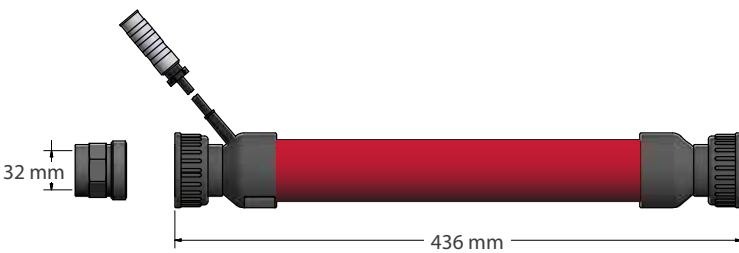
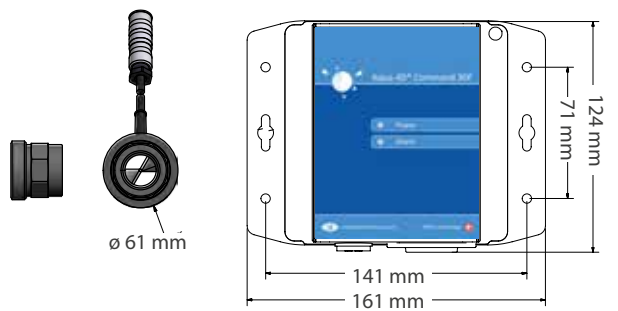




TU 60G-C



COMMAND 30F



Das Aqua-4D-System besteht aus den folgenden Modulen:

- ☑ Dem Command 30F: das "Gehirn" des Systems. Es generiert die Signale zur Behandlung des Wassers und kontrolliert permanent die Funktionalität des Systems.
- ☑ Behandlungseinheiten (TU 60G-C): sendet die vom Command 30F generierten Signale ins Wasser. Ein TU 60G-C kann bis 60 l/min. Wasser behandeln.

MONTAGE

- ☑ Die Montage der Behandlungseinheit in der Leitung muss in Pfeilrichtung zum Wasserdurchfluss erfolgen.
- ☑ Die Positionierung der TU im Wassernetz hat nach strikten Regeln zu erfolgen. Wenden Sie sich an Ihren Anbieter.

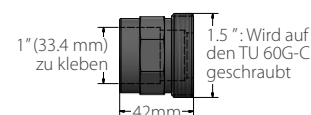
ZUBEHÖR

VERLÄNGERUNGSKABEL FÜR TU 60G-C

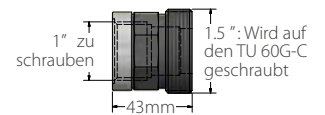
- ☑ Länge 5 m , 10m oder 15m (Maximum)

ADAPTER FÜR TU 60G-C

1" zu kleben, US-Standards (Art. Nr. 83612)



1" zu schrauben (Art. Nr. 83614)



MKT-DS-018-01-DE



# TECHNISCHE DATEN

## TU 60G-C

Mechanische Konstruktion	
Länge (zwischen den Trennflächen)	436 mm
Max. Durchmesser	61 mm
Anschluss	Verschraubung Innengewinde G 1,5", weiblich
Zwischenring	32 mm, weiblich, zu kleben
Durchgangsdurchmesser	1" (DN 25)
Gewicht	1.9 kg
Länge Anschlusskabel	150 cm
Anschluss	Binder Serie 423, 4-polig, Stecker
Max. Durchfluss	60 L/min (3.6 m³/h, 1 l/s)
Betriebsdruck	PN16

Umgebungsbedingungen	
Schutzart	IP 65
Umgebungstemperatur	0 ... 60 [°C]
Lagertemperatur	0 ... 70 [°C]

Materialien und Zulassungen	
Material	PVC-U. Für Trinkwasser zugelassen

Temperatur	Max. Druck
20°C	16 bar
40°C	10.3 bar
60°C	4 bar

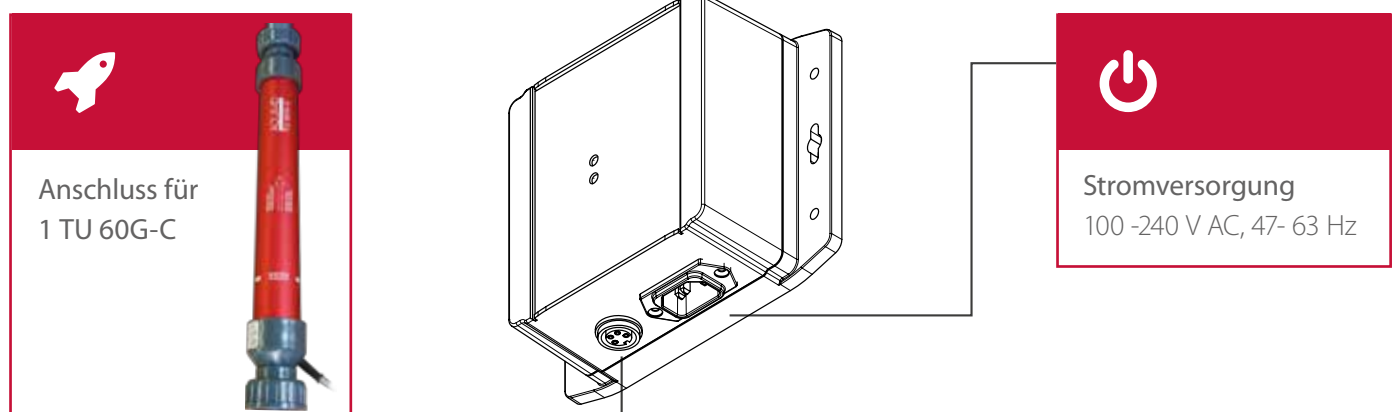
## COMMAND 30F

Mechanische Konstruktion	
Abmessungen	B x H x T: 161 x 124 x 62 mm
Gewicht	0.5 kg
Gehäusematerial	ABS
Anschluss TU 60	Binder Serie 423, 4-polig, Buchsen
Schutzart	IP 53

Stromversorgung	
Versorgungsspannung	100 ... 240 V AC, 47 ... 63 Hz
Leistungsaufnahme	max. 50 W

Umgebungsbedingungen	
Umgebungstemperatur	0 ... 40 [°C]
Lagertemperatur	-25 ... 65 [°C]
Elektromagnetische Verträglichkeit	Emissionsgrad und Störfestigkeit nach IEC 61000-6-1 und IEC 61000-6-3
Überspannungsschutz	nach IEC 61000-4-5
Relative Feuchtigkeit	0 ... 95 %, ohne Kondensation

## ANSCHLUSSMÖGLICHKEITEN



## GESAMTPAKETE

Aqua-4D®-System	Command 30F	TU 60G-C	Art. Nr.	Durchfluss [L/min]	Durchfluss [m³/h]	Durchfluss [gpm]	Durchfluss [US gpm]	Gewicht [kg]
Aqua-4D® F-C 00	1	1	92114	60	3.6	13.2	15.8	2.6

Benutzerhandbuch und ausführlichere Informationen erhalten Sie auf unserer Website: [www.aqua4d.com](http://www.aqua4d.com)